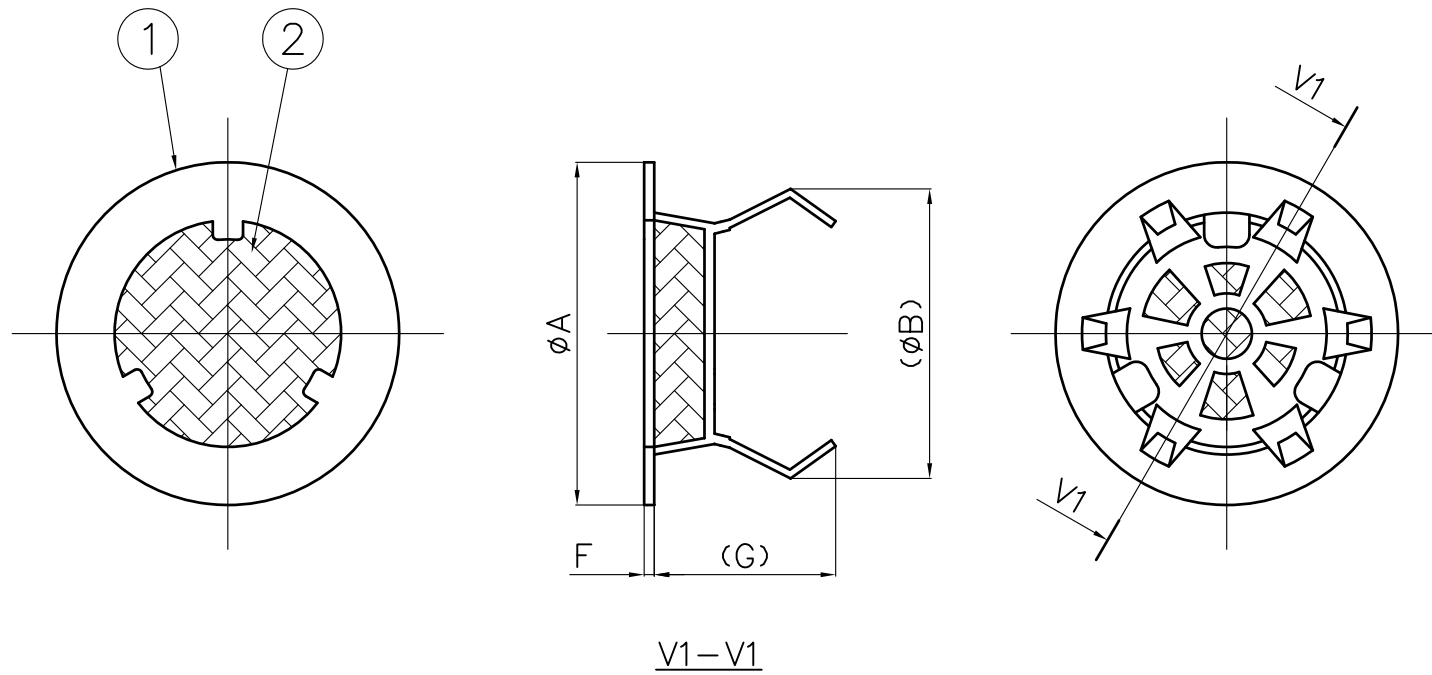
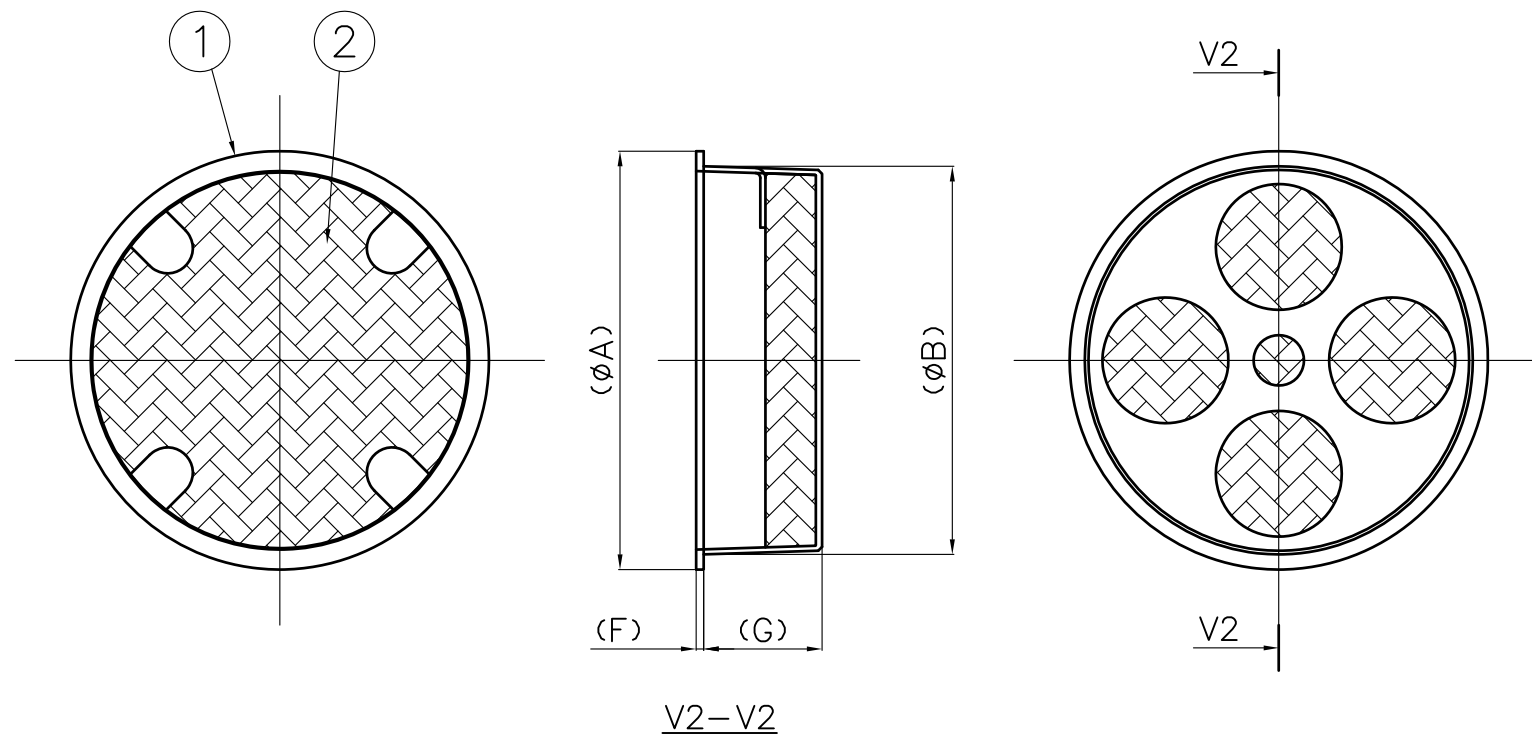


Q6F-40~100



Q6F-30・125・150



番号	名称	数量	材質	
*注 1	本体	1	40~100	ABS
			30・125 150	PE
2	吸出し防止材	1	合繊不織布	

単位：mm

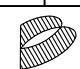
品番	A	B	F	G	適合管
Q6F-30	35	31	2	24	VP-30
Q6F-40	54	46	2	37	VP・VU-40
Q6F-50	68	58	2	37	VP・VU-50
Q6F-65	78	73	2	49	VP・VU-65
Q6F-75	96	85	2	47	VP・VU-75
Q6F-100	125	109	2	47	VP・VU-100
Q6F-125P	135	125	3	47	VP-125
Q6F-125U	137	131	2	28	VU-125
Q6F-150P	156	146	3	47	VP-150
Q6F-150U	166	154	3	47	VU-150

*注意事項

- ① 本体の形状は、サイズにより異なります。

寸法許容差		
寸法	公差	許容差数値
0.5	3	±0.3
3	6	±0.3
6	30	±0.6
30	120	±0.9
120	400	±1.5
400	1000	±2.4
1000	2000	±3.6
2000	4000	±6

投影法			尺度		寸法公差		
第一角法			FREE				
承認	検図	検図	設計	製図	製品部		
		NHT		Hattori	A3		
				1/24	2023年		

品名	ファイバーキャップフィルター (フラットタイプ)	品番	
		型式	サイズ
図番	ZA093FB	Q6F	30~150
 中部美化企業株式会社			